

Modulaire bereidingsapparatuur Thermaline 90 - Friteuse 14 liter, gas, draaideur, h 800

ARTIKEL _____

MODEL _____

NAAM _____

SIS _____

AIA _____



589506 (MCFHFADDPO)

FRITEUSE 14 liter, gas, vlak
bovenblad, onderbouw met
draaideur, h 800 mm

Omschrijving

Product Nr.

Gasfriteuse met een frituurbak van 12 - 14 liter, 240x380x225 mm, met indirecte verwarming voor een langere levensduur van de olie. Het dragende frame, het bovenblad en de beplating zijn vervaardigd van roestvrijstaal AISI304. 2 mm dik vlak bovenblad met anti-druppel frontprofiel. De V-vormige frituurbak is naadloos ingelast in het bovenblad met rondom afgeronde hoeken, een diepe koude zone en ruim bemeten overbruis zone. Rondom de frituurbak is een afgeronde opstaande rand ter voorkoming van lekken in de bak. De vlampijpen zijn onzichtbaar aan de buitenzijde van de diepgetrokken frituurbak gemonteerd, zodat een gladde bak met afgeronde hoeken ontstaat, die eenvoudig te reinigen is. De roestvrijstalen branders zijn uitgevoerd met een waakvlam, elektrische ontsteking (met batterij) en vlambeveiliging. Traploze thermostatische temperatuur regeling van 120 - 190°C, met oververhitting beveiliging. Metalen bedieningsknoppen met siliconen softgrip. 231 mm hoge roestvrijstalen rookgasafvoer achter. Inclusief frituurmand, bodemrooster en een deksel. Onderbouw met aftapkraan en dubbelwandige draaideur, de bodemplaat is uitgevoerd met naadloos afgeronde hoeken (H2). Gladde oppervlakken voor eenvoudige reiniging. Thermodul koppelrails maken een strakke verbinding met andere units van de Thermaline mogelijk. IPX4 waterdicht.

Uitvoering

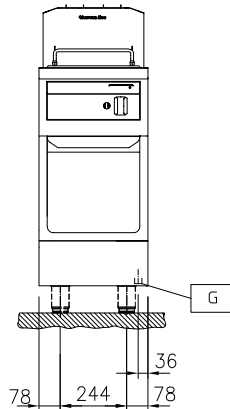
- Het Thermodul verbindingssysteem zorgt voor een vrijwel naadloos bovenblad bij gekoppelde units.
- Metalen bedieningsknoppen met hygiënische siliconen softgrip voor eenvoudige bediening en reiniging. Het speciale ontwerp van de knoppen voorkomt het binnendringen van vuil en water.
- Groot en duidelijk digitaal display van getemperd glas, bestand tegen warmte en chemicaliën, laat de temperatuur of de vermogensinstelling zien en tevens de aan-uit instelling van het apparaat en van de verwarmingselementen.
- De bak is uitgevoerd met een rondom lopende opstaande rand zodat er geen vervuild water in kan lopen.
- Elektrische ontsteking door middel van een batterij, met een thermokoppel voor extra beveiliging.
- Bescherming tegen oververhitting: een temperatuursensor schakelt de stroom uit in geval van oververhitting.
- De indirecte verwarming en de egale warmte verdeling garanderen een langere gebruiksduur van de olie.
- Ruime naadloos geperste overbruiszone rondom de bak.
- De externe verwarmingselementen maken dat de bak eenvoudig reinigbaar is.
- Vlambeveiliging op iedere brander.
- Diepgetrokken V-vormige frituurbak.
- Thermostatische regulering van olie temperatuur tot maximaal 185°C.
- Thermostatische bediening met veiligheidsthermostaat.
- Alle belangrijke componenten zijn eenvoudig bereikbaar vanaf de voorzijde.
- Gereduceerd vermogen stand voor het smelten van gestold vet.
- Olie niveau markering voor maximale / minimale vulling.
- Geschikt voor het frituren van vlees, vis, specialiteiten, groenten, frites en chips.
- De olie kan worden afgevoerd via een kogelkraan met vergrendeling, om onbedoeld openen te voorkomen. Geopend geeft de kogelkraan een volledige doorlaat voor eenvoudige reiniging van het aftap systeem.
- Optioneel leverbaar draagbaar controle apparaat voor de olie kwaliteit (code 9B8081) voor een efficiënte olie regulering.

Constructie

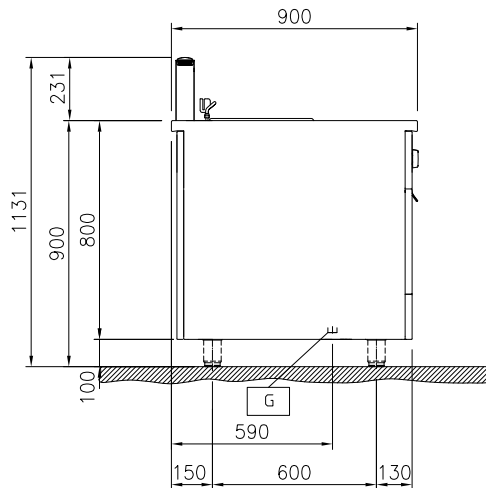
- Het bovenblad is van 2 mm dik roestvrijstaal 1.4301 (AISI304).
- Uitgevoerd overeenkomstig DIN 18860-2, met een bovenblad met 20 mm anti-druppelprofiel en een 70 mm verzonken plint.
- Gladde oppervlakken zonder verborgen hoeken voor eenvoudig schoonmaken.
- Inwendig roestvrijstalen frame voor heavy duty stevigheid.
- IPX4 water protectie.

Goedkeuring

Front aanzicht

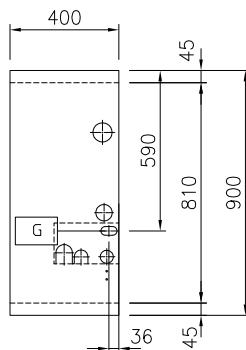


Zij aanzicht



EQ = Equipotentiaal schroef
 G = Gas aansluiting

Boven aanzicht


Gas

Gas vermogen	
589506 (MCFHFADDPO)	14 kW
Gas aansluiting	1/2"

Algemene gegevens

Aantal bakken	1
Effectieve bak afmetingen, lengte	240 mm
Effectieve bak afmetingen, hoogte	225 mm
Effectieve bak afmetingen, breedte	380 mm
Bak capaciteit	12 lt MIN; 14 lt MAX
Thermostaat instelling	120 °C MIN; 190 °C MAX
Externe afmetingen, lengte	400 mm
Externe afmetingen, breedte	900 mm
Externe afmetingen, hoogte	800 mm
Gewicht, netto	85 kg
Waterdichtheid index	IPX4

Meegeleverde accessoires

- 1 stuks FRITUURMAND voor 14 liter friteuse PNC 913151

Optionele accessoires

- OLIE OPVANGBAK voor 14 liter en 23 liter friteuse PNC 911570
- DEKSEL voor olie opvangbak PNC 911585
- KOPPELRAIL 900 mm, voor Thermaline 90 en Prothermetic 90 apparaten zonder opstaande rand, links of rechts PNC 912502
- PROFIEL ZIJPANEEL, RECHTS of LINKS, Thermaline 90 zonder opstaande rand, H 800 mm, eilandopstelling PNC 912511
- HANDRAIL 400x130 mm, voor montage op het front PNC 912522
- PORTIONEERSCHAP 400x200 mm, voor montage op het front PNC 912552
- AFZETSCHAP 300x900 mm, op inklapbare consoles PNC 912581
- AFZETSCHAP 400x900 mm, op inklapbare consoles PNC 912582
- AFZETSCHAP 200x900 mm, op vaste consoles PNC 912589
- AFZETSCHAP 300x900 mm, op vaste consoles PNC 912590
- AFZETSCHAP 400x900 mm, op vaste consoles PNC 912591
- FRONTPLINT 400x100 mm, voor 100 mm hoge Thermaline stelpoten PNC 912594
- SET VAN 2 ZIJPLINTEN 900x100 mm, links en rechts, eilandopstelling, voor 100 mm hoge Thermaline stelpoten PNC 912621
- SET VAN 2 ZIJPLINTEN 1800x100 mm, links en rechts, Thermaline 90 met rug-aan-rug eilandopstelling, voor 100 mm hoge Thermaline stelpoten PNC 912627
- RVS SOKKEL 400x800x100 mm, voor Thermaline 90 units, eiland opstelling PNC 912916
- KOPPELRAIL 900 mm, voor Thermaline 90 - Prothermetic 90 apparaten (links) met classic C90 apparaten (rechts), zonder opstaande rand PNC 912975
- KOPPELRAIL 900 mm, voor Thermaline 90 - Prothermetic 90 apparaten (rechts) met classic C90 apparaten (links), zonder opstaande rand PNC 912976
- EINDRAIL 900 mm, links, voor Thermaline 90 apparaten met vlak zijpaneel PNC 913111
- EINDRAIL 900 mm, rechts, voor Thermaline 90 apparaten met vlak zijpaneel PNC 913112
- ROESTVRIJSTALEN OLIE FILTER voor opvangbak van 14 en 23 liter friteuse PNC 913146
- 2 KLEINE FRITUURMANDEN voor 14 liter friteuse PNC 913152
- EINDRAIL 900 mm, links, voor Thermaline 90 apparaten met profiel zijpaneel PNC 913202
- EINDRAIL 900 mm, rechts, voor Thermaline 90 apparaten met profiel zijpaneel PNC 913203
- PROFIEL ZIJPANEEL, LINKS, Thermaline 90 zonder opstaande rand, H 800 mm, rug-aan-rug opstelling PNC 913224

- PROFIEL ZIJPANEEL, RECHTS, Thermaline 90 zonder opstaande rand, H 800 mm, rug-aan-rug opstelling PNC 913225
- T-RAIL voor rug-aan-rug opstelling, Thermaline en Prothermetic zonder opstaande rand PNC 913227
- INZETRAIL 900 mm, Thermaline 90 tegen ander fabrikaat, links of rechts PNC 913232
- EINDRAIL 900 mm, links, voor Thermaline 90 apparaten met profiel zijpaneel, rug-aan-rug opstelling PNC 913251
- EINDRAIL 900 mm, rechts, voor Thermaline 90 apparaten met profiel zijpaneel, rug-aan-rug opstelling PNC 913252
- EINDRAIL 900 mm, links, voor Thermaline 90 apparaten met vlak zijpaneel, rug-aan-rug opstelling PNC 913255
- EINDRAIL 900 mm, rechts, voor Thermaline 90 apparaten met vlak zijpaneel, rug-aan-rug opstelling PNC 913256
- PROFIEL ZIJPANEEL, RECHTS of LINKS, versterkte uitvoering voor montage van een zijschap, Thermaline 90 zonder opstaande rand, H 800 mm, eilandopstelling PNC 913259
- PROFIEL ZIJPANEEL, LINKS, versterkte uitvoering voor montage van een zijschap, Thermaline 90 zonder opstaande rand, H 800 mm, rug-aan-rug opstelling PNC 913277
- PROFIEL ZIJPANEEL, RECHTS, versterkte uitvoering voor montage van een zijschap, Thermaline 90 zonder opstaande rand, H 800 mm, rug-aan-rug opstelling PNC 913278
- VERDEEL PANEEL Thermaline 90, H 800 mm PNC 913673
- VLAK ZIJPANEEL, RECHTS of LINKS, Thermaline 90, H 800 mm, voor opstelling met de zijkant tegen een muur of tegen een andere unit PNC 913689